

# DEXO



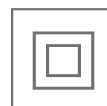
Designér : Thomas Coulbeaut



## Moderní závěsné LED svítidlo.

Svítidlo DEXO využívá nejmodernějších technologií LED k zajištění dokonalého a úsporného osvětlení závěsných osvětlovacích soustav. DEXO je kombinací čistého elegantního tvaru a výkonné optiky LensoFlex®2 LED, čímž vytváří bezpečnou a charakteristickou tvář města.

Je vyrobeno z robustních a recyklovatelných materiálů – hliníku a skla. V porovnání s tradičními světelnými zdroji nabízí DEXO výraznou úsporu energie.



## Koncept

DEXO má závěsný systém s možností podélného i příčného uchycení, čímž vyhovuje všem rozmanitým potřebám městského osvětlení.

Kombinace nastavení LED, napáječe a možnosti řídicích systémů činí svítidlo DEXO skvělým výrobkem pro zvýšení bezpečnosti a snížení ekologické zátěže.

DEXO je dostupné ve 3 variantách (32, 48 nebo 64 LED). Předřadník a optická část je snadno dostupná pro údržbu na místě. Díky nožovému konektoru je elektrický přívod automaticky odpojen při otevření svítidla (volitelná konfigurace u třídy II).

DEXO je FutureProof: umožňuje jednoduchou výměnu předřadníku a optické části pro budoucí použití nových technologií.



Standardní uchycení na laně.



Snadný přístup k vnitřním komponentům pro údržbu.



Výměna LED modulů je možná na místě odšroubováním šroubů.



DEXO nabízí jak symetrickou i asymetrickou distribuci světla.

## DRUHY POUŽITÍ

- MĚSTSKÉ A OBYTNÉ ČTVRTI
- MOSTY
- CYKLOSTEZKY A CHODNÍKY
- VLAKOVÁ NÁDRAŽÍ A METRO
- PARKOVIŠTĚ
- ROZLEHLÉ PLOCHY
- NÁMĚSTÍ A PĚŠÍ ZÓNY
- SILNICE A DÁLNICE

## HLAVNÍ VÝHODY

- Elegantní design pro závěsné osvětlovací systémy
- Maximální úspora nákladů v oblasti energie a údržby
- LensoFlex®2 nabízí skvělé světelné technické vlastnosti, světelnou pohodu a bezpečnost osvětlovaných míst
- Symetrická a asymetrická křivka svítivosti
- FutureProof koncept: snadná výměna optické i elektronické části
- Odolné a recyklovatelné materiály



## LensoFlex®2

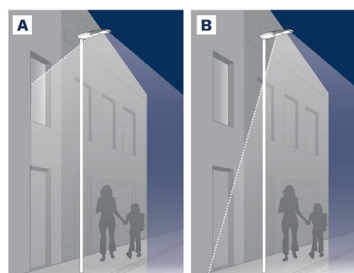
Zařízení LensoFlex®2 je založeno na doplňkovém principu fotometrické distribuce. Každá LED je spojena s konkrétní čočkou PMMA, která generuje kompletní fotometrickou distribuci svítidla. Intenzitu distribuce světla určuje počet LED v kombinaci s řídicím proudem.



## Regulace Back Light

Jako volitelná možnost mohou být moduly LensoFlex®2 vybaveny systémem regulace Back Light.

Tato doplňková funkce minimalizuje únik světla za svítidlo, aby se zabránilo rušivému světlu směrem k budovám.

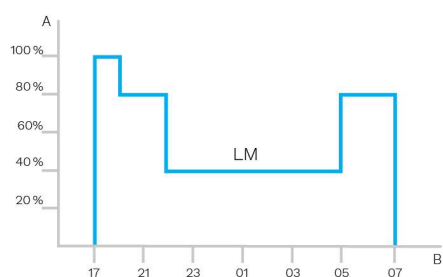


A. Bez regulace pomocí funkce Back Light | B. S regulací pomocí funkce Back Light



### Individuální profil stmívání

Inteligentní předřadníky svítidel je možné naprogramovat ve výrobě tak, aby zahrnovaly komplexní profily stmívání. Je možné využít až pěti kombinací časových intervalů a úrovní osvětlení. Tato funkce nevyžaduje použití žádných vodičů navíc. Pro aktivaci předem nastaveného profilu stmívání se používá doba od zapnutí do vypnutí. Uživatelsky přizpůsobený systém stmívání zajišťuje maximální úsporu energie, při současném respektování požadovaných úrovní osvětlení a jejich jednotnosti během noci.



A. Výkon | B. Čas

## OBEČNÉ INFORMACE

Doporučená výška instalace	4m do 10m   13' do 33'
FutureProof	Snadná výměna fotometrického zařízení a elektronické výstroje přímo na místě
Obsahuje předřadník	Ano
Označení CE	Ano
ENEC osvědčení	Ano
Splňuje požadavky ROHS	Ano
French law of December 27th 2018 - Compliant with application type(s)	a, b, c, d, e, f, g
Testovací standard	LM 79-08 (všechna měření v laboratoři akreditované podle ISO17025)

## TĚLO A POVRCHOVÁ ÚPRAVA

Tělo	Hliníkový odlitek
Optika	PMMA
Ochranný kryt	Tvrzené sklo
Povrchová úprava těla	Polyesterový práškový lak
Standardní barvy	AKZO šedá 150 pískovaná
Stupeň krytí	IP 66
Odolnost proti nárazu	IK 08
Vibrační test	V souladu s modifikovanou normou IEC 68-2-6 (0,5 G)

· IK se může lišit v závislosti na konfiguraci a velikosti svítidla.

## PROVOZNÍ PODMÍNKY

Rozsah provozních teplot (Ta)	-30 °C až +50 °C / -22 °F až 122 °F s větrným efektem
-------------------------------	---

· Závisí na konfiguraci svítidla. Pro další informace nás prosím kontaktujte.

## ELEKTRICKÉ PARAMETRY

Třída ochrany	Class I EU, Class II EU
Jmenovité napětí	220-240V – 50-60Hz
Přepětová ochrana (kV)	10
Elektromagnetická kompatibilita (EMC)	EN 55015 / EN 61000-4-5
Možnosti regulace	Bi-power, Individuální stmívací profil, Vzdálená správa
Vzdálená správa	Owlet Nightshift

## OPTICKÉ PARAMETRY

Barevná teplota světla	3000K (WW 730) 4000K (NW 740)
Index podání barev (CRI)	>70 (WW 730) >70 (NW 740)
Podíl vyzařovaného sv. toku do horního poloprostoru (ULOR)	0%

ŽIVOTNOST LED PŘI T<sub>Q</sub> 25°C

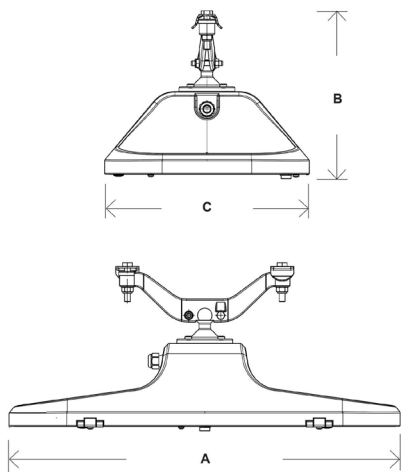
Všechny konfigurace	100,000h - L90
---------------------	----------------

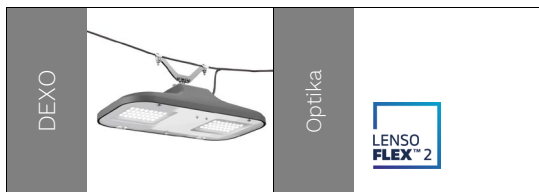
## ROZMĚRY A UCHYCENÍ

AxBxC (mm   inch)	672x196x352   26.5x7.7x13.9
-------------------	-----------------------------

Váha (kg   lbs)	11.5   25.3
-----------------	-------------

Možnosti uchytení	závěsný
-------------------	---------





Počet LED	Výstupní sv. tok svítidla (lm)				Příkon (W)		Účinnost svítidla (lm/W)
	Teplá bílá 730		Neutrální bílá 740				
	Min	Max	Min	Max	Min	Max	Až
32	3800	6100	4000	6300	1	1	6395
48	5800	8400	6000	8700	1	1	8721
64	7700	12300	8000	12700	1	1	12790

Tolerance u světelného toku LED je  $\pm 7\%$  a u celkového výkonu svítidla  $\pm 5\%$

