

INDU WALL PACK



Komfort a efektivita pro venkovní osvětlení

INDU WALL PACK, který je k dispozici ve dvou velikostech, překonává všechna konvenční svítidla pro venkovní nástěnné aplikace tím, že poskytuje jasné a dlouhotrvající světlo. Jeho štíhlá konstrukce zajišťuje diskrétní integraci bez kompromisů na výkonu.

INDU WALL PACK přináší jasné bílé světlo, které zajišťuje dokonalou viditelnost a pohodlí za všech okolností. Díky vysokému optickému výkonu a silné mechanické konstrukci může dosáhnout značných úspor energie a údržby. Jako volitelnou možnost může INDU WALL PACK integrovat detekční senzor a baterii pro antipanické osvětlení.

IP 65

IK 09



CE



VLAKOVÁ
NÁDRAŽÍ A
METRO



PARKOVIŠTĚ



INDUSTRIÁLNÍ
HALY A DÍLNY



SPORTOVIŠTĚ

Koncept

Řada INDU WALL PACK poskytuje cenově výhodnou a šetrnou

LED alternativu k svítidlům vybaveným HID nebo žárovkami. Vytváří bezpečné a pohodlné prostředí s výraznou úsporou energie a údržby.

Tato nástěnná svítidla se skládají z dvoudílného pouzdra s povrchovou úpravou práškovým lakem, zadní desky z tlakově litého hliníku a přední části z polykarbonátu s polykarbonátovým chráničem.

Konstrukce INDU WALL PACK usnadňuje jeho instalaci. Jakmile je montážní deska připevněna ke stěně, lze optickou jednotku snadno připojit a našroubovat na desku.

INDU WALL PACK je vhodný pro různé aplikace, jako jsou exteriéry budov, venkovní chodby, garáže, cesty, schody a další venkovní nebo vnitřní prostředí, poskytuje nejen energeticky účinné osvětlení, ale zvyšuje bezpečnost a komfort pro lidi pracující nebo navštěvující sdané zařízení.

Svým fotometrickým výkonem optimalizuje INDU WALL PACK rozestupy mezi dvěma jednotkami a zkracuje dobu investice a instalace.

Jako možnost umožňuje inteligentní osvětlení: senzor pohybu a denního světla může vytvořit autonomní scénáře osvětlení pro pohodlí a bezpečnost s maximalizovanými úsporami energie, zatímco integrovaná baterie napomáhá v případě výpadku proudu.



INDU WALL PACK je k dispozici ve dvou velikostech



INDU WALL PACK je připevněn k povrchu 4 šrouby.



Díky svému fotometrickému výkonu optimalizuje INDU WALL PACK rozestupy mezi dvěma jednotkami.



Jako možnost jsou navrženy senzor (pohyb a denní světlo) a baterie pro maximální úspory a zvýšení bezpečnosti.

DRUHY POUŽITÍ

- VLAKOVÁ NÁDRAŽÍ A METRO
- PARKOVIŠTĚ
- INDUSTRIÁLNÍ HALY A DÍLNY
- SPORTOVIŠTĚ

HLAVNÍ VÝHODY

- Vysoké úspory energie oproti systémům s tradičními výbojkami
- Dvě velikosti pro nejlepší řešení
- Robustní a přitom diskrétní design pro splynutí s jakýmkoli prostředím
- Vysoký zrakový komfort
- Bílé světlo s vysokým indexem podání barev
- Snadná instalace s odnímatelnou zadní deskou
- Integrované čidlo detekce pohybu (volitelné)
- Nouzové osvětlení s volitelnou baterií

OBECNÉ INFORMACE

Doporučená výška instalace	3m do 6m 10' do 20'
Obsahuje předřadník	Ano
Označení CE	Ano
ENEC osvědčení	Ano
Splňuje požadavky ROHS	Ano
IFS (jídlo a potraviny) rev 6.1. požadavky	Ano
French law of December 27th 2018 - Compliant with application type(s)	a, b, c, d, e, f, g
Testovací standard	LM 79-08 (všechna měření v laboratoři akreditované podle ISO17025)

TĚLO A POVRCHOVÁ ÚPRAVA

Tělo	Hliníkový odlitek Kompozitní materiály
Ochranný kryt	Polykarbonát
Povrchová úprava těla	Polyesterový práškový lak
Standardní barvy	RAL 7040 šedá
Stupeň krytí	IP 65
Odolnost proti nárazu	IK 09

PROVOZNÍ PODMÍNKY

Rozsah provozních teplot (Ta)	-20°C up to +50°C / -4°F up to 122°F
-------------------------------	--------------------------------------

· Závisí na konfiguraci svítidla. Pro další informace nás prosím kontaktujte.

ELEKTRICKÉ PARAMETRY

Třída ochrany	Class I EU
Jmenovité napětí	220-240V – 50-60Hz
Účinnost (při plné zátěži)	0.9
Přepětová ochrana (kV)	1 2
Elektromagnetická kompatibilita (EMC)	EN 55015:2013/A1:2015, EN 61000-3-2:2014, EN 61000-3-3:2013, EN 61547:2009, EN 62493:2015
Protokoly regulace	DALI-2, 1-10V
Senzor	Pohybový sensor (volitelný)
Nouzová signalizace	Optional integrated battery

OPTICKÉ PARAMETRY

Barevná teplota světla	3000K (WW 830) 4000K (NW 840)
Index podání barev (CRI)	>80 (WW 830) >80 (NW 840)

ŽIVOTNOST LED PŘI T_Q 25°C

Všechny konfigurace	50,000h - L95
---------------------	---------------

ROZMĚRY A UCHYCENÍ

AxBxC (mm | inch)

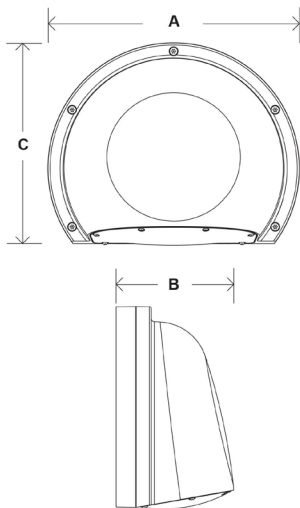
INDU WALL PACK 1 : 250x117x201 | 9.8x4.6x7.9
INDU WALL PACK 2 : 320x130x257 | 12.6x5.1x10.1
INDU WALL PACK 2 EM : 320x130x257 | 12.6x5.1x10.1

Váha (kg | lbs)

INDU WALL PACK 1 : 1.4 | 3.1
INDU WALL PACK 2 : 2.1 | 4.6
INDU WALL PACK 2 EM : 2.3 | 5.1

Možnosti uchycení

Montáž na stěnu





Počet LED	Výstupní sv. tok svítidla (lm)				Příkon (W)		Účinnost svítidla (lm/W)
	Teplá bílá 830		Neutral White 840				
	Min	Max	Min	Max	Min	Max	Až
24	1700	1700	1800	1800	15	15	124

Tolerance u světelného toku LED je $\pm 7\%$ a u celkového výkonu svítidla $\pm 5\%$



Počet LED	Výstupní sv. tok svítidla (lm)		Příkon (W)		Účinnost svítidla (lm/W)
	Neutral White 840				
	Min	Max	Min	Max	Až
48	4400	4400	35	35	128

Tolerance u světelného toku LED je $\pm 7\%$ a u celkového výkonu svítidla $\pm 5\%$



Počet LED	Výstupní sv. tok svítidla (lm)		Příkon (W)		Účinnost svítidla (lm/W)
	Neutral White 840				
	Min	Max	Min	Max	Až
48	400	400	4	4	123

Tolerance u světelného toku LED je $\pm 7\%$ a u celkového výkonu svítidla $\pm 5\%$

6550

