

# Schröder

## RIVARA

### BOLLARD



IEC  
EN60598

IP 66

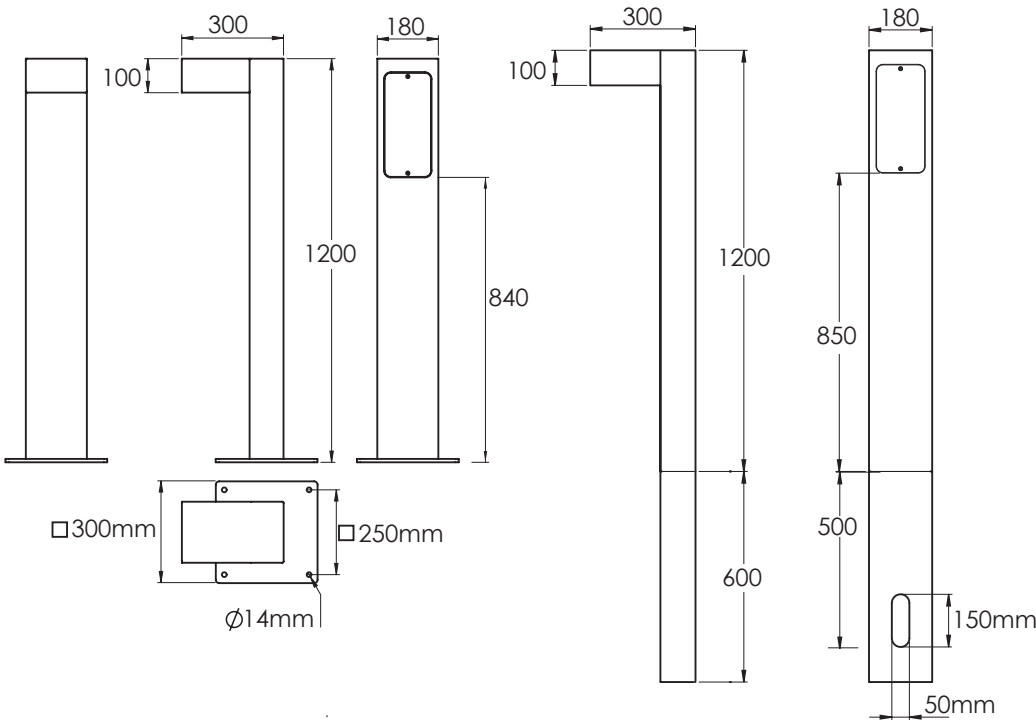


120-277V  
220-240V  
50 / 60Hz

IK  
08



EN	The light source contained in this luminaire (LED-module) shall only be replaced by the manufacturer or his service agent or a similar qualified person!
DE	Die Lichtquelle dieser Leuchte (LED-Modul) darf durch den Hersteller oder seinen Kundendienst oder eine qualifizierte Person ersetzt werden!
FR	La source de lumière contenue dans ce luminaire (LED-module) ne peut être remplacée que par le fabricant, son agent agréé ou une personne qualifiée!
HU	A lámpatestbe szerelt fényforrás (LED-modul) cseréjét csak a gyártó, annak szerviz szolgálata, vagy erre kiképzett szakember végezheti!
RU	Замену светодиодных модулей (LED-модулей) в светильниках может производить исключительно завод-производитель, его сервисная служба либо специалист, имеющий соответствующее обучение.



C <sub>s</sub> S	N/A
Kg	N/A

