

ZYLINDRO



Klasický design integrující nejnovější technologie

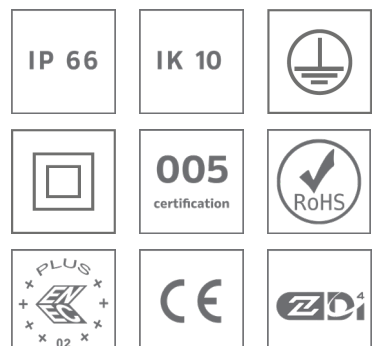
Díky dvěma nadčasovým estetickým designům se ZYLINDRO prolíná do všech druhů městského prostředí.

ZYLINDRO bylo navrženo tak, aby poskytovalo efektivní a udržitelné řešení osvětlení pro různé městské aplikace. Díky vysoké úrovni těsnosti a velmi vysokému stupni odolnosti proti nárazu je toto svítidlo konstruováno tak, aby odolávalo drsným podmínkám prostředí a vandalismu a fungovalo v průběhu času.

Elegantní tvar válce s 360° čirým chráničem hostí nejnovější vývoj osvědčeného fotometrické optiky LensoFlex®2, který poskytuje symetrickou a asymetrickou distribuci světla.

ZYLINDRO je k dispozici jako hladký válec nebo s velkým krytem.

Obě verze jsou dodávány s kabelem. Nabízejí beznástrojový přístup k optické jednotce a prostoru předřadníku pro usnadnění údržbových operací.



Koncept

ZYLINDO je nadčasové dekorativní svítidlo určené pro horní montáž ve výšce mezi 3 a 6 metry. Svítidlo se skládá ze tří hlavních částí vyrobených z vysokotlakého litého hliníku; spodní částí integrující předřadňkový prostor a upevnění na Ø60mm nebo Ø76mm sloup, horní částí krytu a horního poklopu.

Verze s velkým přístřeškem obsahuje kruhový kryt z hliníku s bílou barvou na spodní polovině jako zesilovač proudění světla.

360° chránič je vyroben z UV stabilizovaného polykarbonátu. obsahuje fotometrickou jednotku a dvě oválné tyče z extrudovaného hliníku spojující spodní část s horní částí svítidla. Napájecí kabel je ukryt uvnitř těchto dutých tyčí.

ZYLINDO nabízí beznástrojový přístup pro údržbu. K fotometrické jednotce upevněné na extrudovaném hliníkovém chladiči lze přistupovat stisknutím dvou nerezových pružinových zámků.

Pro usnadnění instalace integruje ZYLINDO patentované technologie, jako je kompaktní spojovací modul IzzyHub a konektivitu pro rychlé a bezchybné zapojení.

Opakovaně použitelné extrudované těsnění zajišťuje bezpečné a snadné uzavření svítidla po údržbě a zaručuje vysokou úroveň těsnosti.

Vícepólové odpojovače umožňují po otevření horního krytu a vytažení fotometrické jednotky snadné vyjmutí ozubené lišty bez použití nářadí.

ZYLINDO kombinuje energetickou účinnost LED technologie s fotometrickým výkonem optik LensoFlex®2 vyvinuté firmou Schröder. Pro snížení oslnění je jako volitelná výbava k dispozici vnitřní difuzor.

ZYLINDO je svítidlo připravené pro připojení, kompatibilní se standardní sedmipólovou zásuvkou NEMA nebo zásuvkou Zhaga.



ZYLINDO nabízí beznástrojový přístup pro údržbu.



ZYLINDO je kompatibilní se standardní 7-pinovou zásuvkou NEMA nebo Zhaga.



ZYLINDO se dodává s kabelem pro horní montáž na Ø60mm (s příslušenstvím) nebo Ø76mm sloup.



Elektronika může být servisována bez použití jakýchkoliv nástrojů díky odnímatelné převodové liště.

DRUHY POUŽITÍ

- MĚSTSKÉ A OBYTNÉ ČTVRTI
- MOSTY
- CYKLOSTÉZKY A CHODNÍKY
- VLAKOVÁ NÁDRAŽÍ A METRO
- PARKOVIŠTĚ
- NÁMĚSTÍ A PĚŠÍ ZÓNY

HLAVNÍ VÝHODY

- Elegantní a robustní design se 2 estetickými verzemi
- LensoFlex®2 providing asymmetrical and symmetrical light distributions
- Volitelný vnitřní difuzor pro vysoký vizuální komfort
- Určeno pro montáž na Ø60mm (s příslušenstvím) i Ø76mm spigoty
- Dodáváno s kabeláží.
- Připraveno pro připojení pro vaše budoucí požadavky na Smart city
- Na základě otevřených a interoperabilních norem
- Kompatibilní s platformou Schröder EXEDRA
- Zhaga-D4i certifikace



LensoFlex®2

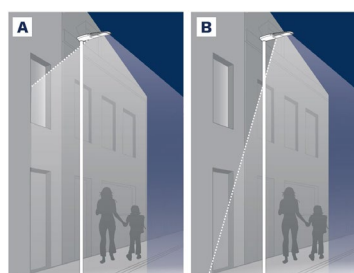
Zařízení LensoFlex®2 je založeno na doplňkovém principu fotometrické distribuce. Každá LED je spojena s konkrétní čočkou PMMA, která generuje kompletní fotometrickou distribuci svítidla. Intenzitu distribuce světla určuje počet LED v kombinaci s řídicím proudem.



Regulace Back Light

Jako volitelná možnost mohou být moduly LensoFlex®2 vybaveny systémem regulace Back Light.

Tato doplňková funkce minimalizuje únik světla za svítidlo, aby se zabránilo rušivému světlu směrem k budovám.

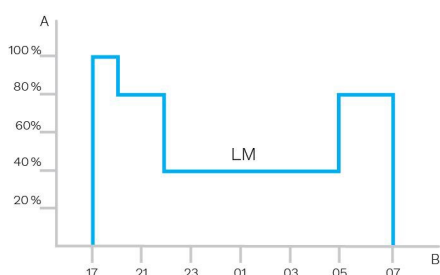


A. Bez regulace pomocí funkce Back Light | B. S regulací pomocí funkce Back Light



Individuální profil stmívání

Inteligentní předřadníky svítidel je možné naprogramovat ve výrobě tak, aby zahrnovaly komplexní profily stmívání. Je možné využít až pěti kombinací časových intervalů a úrovní osvětlení. Tato funkce nevyžaduje použití žádných vodičů navíc. Pro aktivaci předem nastaveného profilu stmívání se používá doba od zapnutí do vypnutí. Uživatelsky přizpůsobený systém stmívání zajišťuje maximální úsporu energie, při současném respektování požadovaných úrovní osvětlení a jejich jednotnosti během noci.



A. Výkon | B. Čas



Senzor denního světla / fotobuňka

Fotobuňka neboli senzor denního světla svítidlo zapíná, když se úroveň přirozeného světla sníží na určitou úroveň. Fotobuňku lze naprogramovat tak, aby se spínala za bouře nebo při oblačnosti (v kritických místech), případně pouze při setmění před příchodem noci, a zajišťovala tak bezpečnost a komfort ve veřejném prostoru.



Čidla PIR: detekce pohybu

Na místech, kde je míra aktivity v noci nízká, může být osvětlení po většinu času tlumené. Pomocí pasivních infračervených (PIR) čidel lze míru osvětlení zvýšit ihned, jakmile se detekuje přítomnost chodce nebo pomalého vozidla v prostoru. Každou úroveň osvětlení lze konfigurovat individuálně pomocí několika parametrů, jako je minimální a maximální světelný tok, doba poždění a doba trvání zapnutí/vypnutí. PIR čidla je možné použít v autonomní nebo interoperabilní síti.





IzyHub je inovativní zařízení, jehož cílem je udržet bezproblémovou instalaci a údržbu svítidla. Tento jediný centrální rozbočovač distribuuje přívod elektřiny a informace o řízení do všech částí svítidla, což zajišťuje, že všechny komponenty spolupracují spolehlivě a dlouhodobě výkonně.

Jeho kompaktní rozměry a odolnost proti chybám v zapojení umožňují menší a lehčí svítidla, která se snadněji udržují a upgradují.

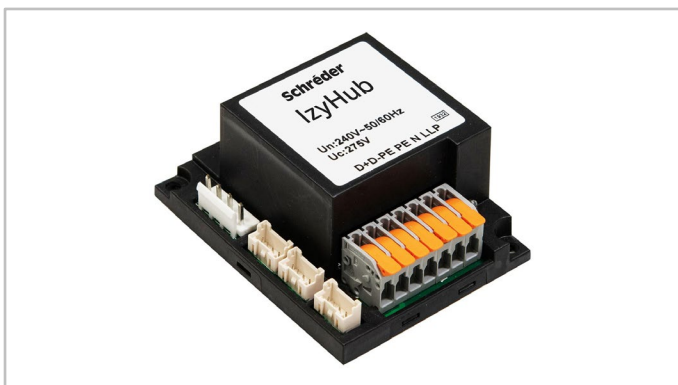
Verze a upgrady



IzyHub má několik verzí s různou konektivitou.

IzyHub může zahrnovat SPD, může pracovat s externím stmíváním a pracovat se všemi typy řídicích zásuvek. Je také schopen zajistit řízení bi-power a zahrnovat možnosti pojistek.

Tyto možnosti poskytují flexibilitu pro budoucí aktualizace pouhým nahrazením IzyHubu pro připojení nového zařízení. Není třeba žádné komplikované přepojování.



Přepětová ochrana

IzyHub je vybaven vestavěnou ochranou proti přepětí. Tím se zabrání poškození svítidla i za nejnáročnějších podmínek, vlivem elektrických rázů způsobených úderem blesku a jiným přechodným napětím z elektrické sítě. Součástí přepětové ochrany je také výstražné světlo LED, které signalizuje její životnost.

Uživatelsky přívětivý

Instalace svítidla nikdy nebyla snazší. IzyHub má jako hlavní připojovací svorkovnici konektor bez nutnosti použít nářadí. V porovnání se standardními řešeními umožňuje o 30% kratší dobu instalace. Pákově ovládané pružinové elektrické konektory zajišťují optimální kontakt po celou dobu životnosti produktu.

Snadná údržba



Ve výjimečných případech, kdy je třeba ve svítidle vyměnit komponenty, zajišťuje IzyHub rychlé a snadné provedení výměny. Zapojení komponentů svítidla je uzpůsobeno tak, že záměna elektrických připojení je fyzicky nemožná. Instalační pracovníci nemusí sledovat složité dráty: jednoduše je zapojí a funguje to

okamžitě.

Schröder EXEDRA je nejpokročilejší systém řízení osvětlení na trhu pro správu a analýzu pouličního osvětlení s uživatelsky přívětivým přístupem.



Normalizace interoperabilních ekosystémů

Schröder hraje klíčovou roli při prosazování standardizace se spolky a partnery, jako jsou uCIFI, TALQ nebo Zhaga. Naším společným závazkem je poskytovat řešení určená pro vertikální a horizontální integraci internetu věcí. Od těla (hardware) po jazyk (datový model) a inteligenci (algoritmy) se celý systém Schröder EXEDRA opírá o sdílené a otevřené technologie.

Schröder EXEDRA se rovněž spoléhá na Microsoft™ Azure pro cloudové služby, které jsou poskytovány s nejvyšší mírou důvěry, transparentnosti, souladu s normami a souladu s právními předpisy.

Otevřenost technologií

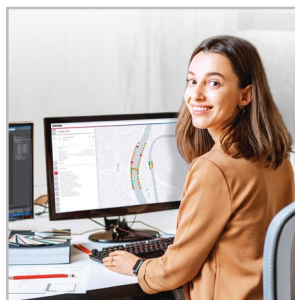
U EXEDRA zvolil Schröder technológico-agnostický přístup: spoléháme na otevřené standardy a protokoly při navrhování architektury schopné plynulé interakce se softwarem a hardwarovými řešeními třetích stran. Schröder EXEDRA je navržen tak, aby odblokoval úplnou interoperabilitu a proto nabízí tyto možnosti:

- ovládání zařízení (svítidel) jiných značek
- spravovat řadiče a integrovat senzory jiných značek
- propojení se zařízeními a platformami třetích stran

Řešení plug-and-play

Inteligentní automatizovaný proces uvádění do provozu rozpoznává, ověřuje a načítá data o svítidlech do uživatelského rozhraní. Autonomní síť mezi řadiči svítidel umožňuje konfiguraci adaptivního osvětlení v reálném čase přímo přes uživatelské rozhraní. Řídící jednotky svítidel OWLET IV, optimalizované pro Schröder EXEDRA, obsluhují svítidla Schröder a svítidla ostatních výrobců. Využívají mobilní i síťové rádiové sítě, optimalizují geografické pokrytí a redundanci pro nepřetržitý provoz.

Zkušenosti na míru



Schröder EXEDRA zahrnuje všechny pokročilé funkce potřebné pro řízení inteligentních zařízení, řízení v reálném čase a plánované řízení, dynamické a automatizované scénáře osvětlení, plánování údržby a terénních operací, řízení spotřeby energie a integraci hardwaru s připojením třetích stran. Je plně konfigurovatelný a obsahuje nástroje pro správu uživatelů a politiky více nájemců, která umožňují dodavatelům, poskytovatelům veřejných služeb nebo velkým městům rozvrstvit správu projektů.

Účinný nástroj pro efektivní práci s daty

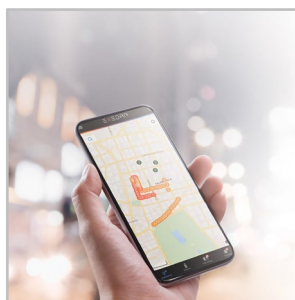
Data jsou cennější než zlato. Schröder EXEDRA je přináší se vši přehledností, kterou manažeři potřebují k rozhodování. Platforma shromažďuje obrovské množství dat z koncových zařízení a zpracovává je, analyzuje a intuitivně zobrazuje tak, aby pomohla koncovým uživatelům přijmout správná opatření.

Ochrana ze všech stran



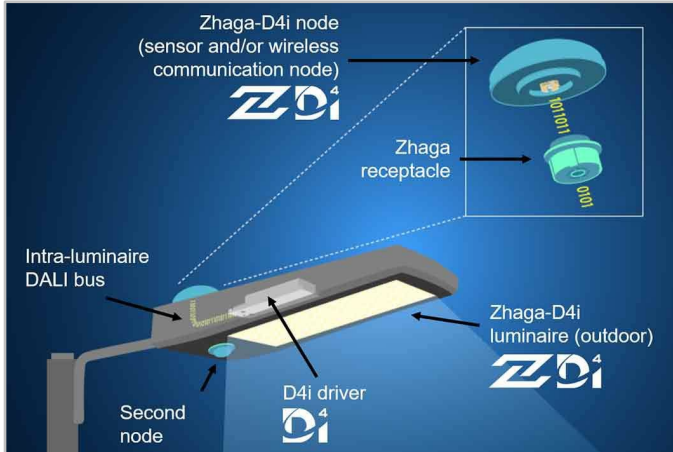
Schröder EXEDRA poskytuje nejmodernější zabezpečení dat pomocí šifrování, hašování, tokenizace a postupů pro správu klíčů, které chrání data napříč celým systémem a jeho přidruženými službami. Celá platforma je certifikována podle ISO 27001. Prokazuje, že Schröder EXEDRA splňuje požadavky na zavedení, implementaci, udržování a neustálé zlepšování řízení bezpečnosti.

Mobilní aplikace: kdykoliv, kdekoliv, připojte se k pouličnímu osvětlení



Mobilní aplikace Schröder EXEDRA nabízí základní funkce desktopové platformy, která doprovází všechny typy operátorů na místě při jejich každodenní snaze o maximální využití potenciálu připojeného osvětlení. Umožňuje ovládání a nastavení v reálném čase a přispívá k efektivní údržbě.

Konsorcium Zhaga spojilo své síly s DiiA a vytvořilo jedinou certifikaci Zhaga-D4i, která kombinuje specifikace venkovního připojení Zhaga Book 18 verze 2 se specifikacemi DiiA D4i pro DALI uvnitř svítidla.



Standardizace pro interoperabilní ekosystémy



Jako zakládající člen konsorcia Zhaga se společnost Schröder podílela na vytvoření certifikačního programu Zhaga-D4i a proto podporuje certifikační program Zhaga-D4i a iniciativu této skupiny za účelem standardizace interoperabilního ekosystému. Specifikace D4i využívají to nejlepší ze standardního protokolu DALI2 a přizpůsobují jej prostředí uvnitř svítidla. Se svítidlem Zhaga-D4i lze kombinovat pouze ovládací zařízení namontovaná na

svítidle. Podle specifikace jsou řídicí zařízení omezena na 2W a 1W průměrné spotřeby energie.

Certifikační program

Certifikace Zhaga-D4i pokrývá všechny kritické funkce včetně mechanického přizpůsobení, digitální komunikace, hlášení dat a požadavků na napájení v rámci jednoho svítidla, čímž zajišťuje interoperabilitu svítidel (ovladačů) a periferií, jako jsou uzly připojení, pomocí technologie plug-and-play.

Úsporné řešení

Svítidlo s certifikací Zhaga-D4i zahrnuje ovladače, které nabízejí funkce, které se dříve nacházely v řídicí jednotce jako například měření energie. Toto umožnilo zjednodušit řídicí jednotku, čímž se její cena snížila.

OBEČNÉ INFORMACE

Doporučená výška instalace	3m do 6m 10' do 20'
FutureProof	Snadná výměna fotometrického zařízení a elektronické výstroje přímo na místě
Obsahuje předřadník	Ano
Označení CE	Ano
Osvědčení ENEC Plus	Ano
Splňuje požadavky ROHS	Ano
Zhaga-D4i certifikace	Ano
BE 005 certifikace	Ano
Testovací standard	LM 79-08 (všechna měření v laboratoři akreditované podle ISO17025)

TĚLO A POVRCHOVÁ ÚPRAVA

Tělo	Hliníkový odlitek
Optika	PMMA
Ochranný kryt	Polykarbonát
Povrchová úprava těla	Polyesterový práškový lak
Standardní barvy	DB 703 tmavě šedá
Stupeň krytí	IP 66
Odolnost proti nárazu	IK 10
Vibrační test	V souladu s modifikovanou normou IEC 68-2-6 (0,5 G)
Přístup pro údržbu	Přístup do části s výstrojí bez použití nářadí

PROVOZNÍ PODMÍNKY

Rozsah provozních teplot (Ta)	-30 °C až +55 °C / -22 °F až 131 °F
-------------------------------	-------------------------------------

· Závisí na konfiguraci svítidla. Pro další informace nás prosím kontaktujte.

ELEKTRICKÉ PARAMETRY

Třída ochrany	Class I EU, Class II EU
Jmenovité napětí	220-240V – 50-60Hz
Účinnost (při plné zátěži)	0.9
Přepětová ochrana (kV)	6 8 10
Elektromagnetická kompatibilita (EMC)	EN 61547 / EN 61000-4-2, -3, -4, -5, -6, -8, -11
Protokoly regulace	1-10V, DALI
Možnosti regulace	AmpDim, Bi-power, Individuální stmívací profil, Vzdálená správa
Zásuvka	Volitelná Zhaga zásuvka NEMA 7-pin (volitelná)
Vzdálená správa	Schröder EXEDRA
Senzor	PIR (volitelný)

OPTICKÉ PARAMETRY

Barevná teplota světla	2200K (WW 822) 2700K (WW 727) 3000K (WW 730) 3000K (WW 830) 4000K (NW 740)
Index podání barev (CRI)	>80 (WW 822) >70 (WW 727) >70 (WW 730) >80 (WW 830) >70 (NW 740)
Podíl vyzařovaného sv. toku do horního poloprostoru (ULOR)	<4%
ULR	<6%

· ULOR se může lišit dle konfigurace. Pro další informace nás prosím kontaktujte.

· ULR se může lišit dle konfigurace. Pro více informací nás prosím kontaktujte.

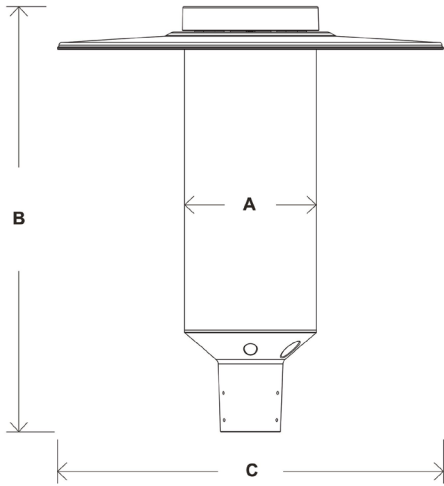
ŽIVOTNOST LED PŘI TQ 25°C

Všechny konfigurace	100,000h - L90
---------------------	----------------

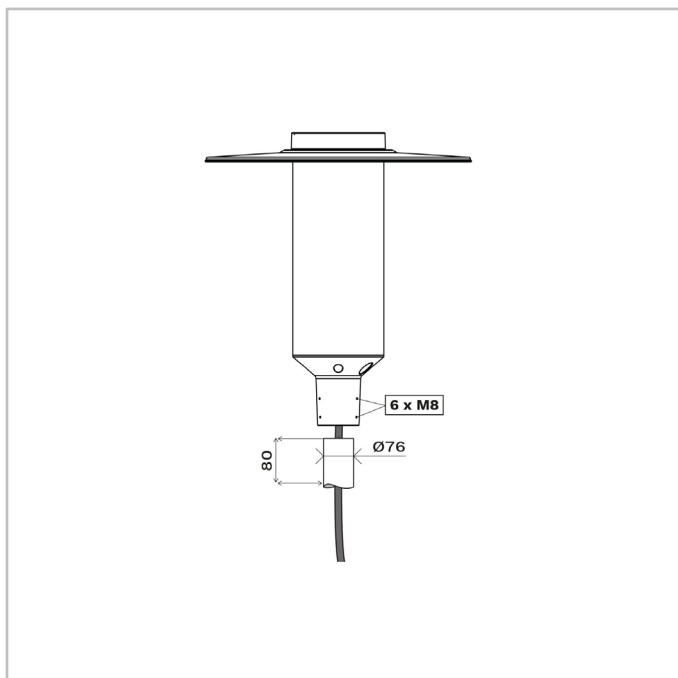
ROZMĚRY A UCHYCENÍ

AxBxC (mm inch)	220x708x644 8.7x27.9x25.4
Váha (kg lbs)	9.2 20.2
Aerodynamický odpor (CxS)	0.24
Možnosti uchycení	Horní uchycení – Ø60mm horní uchycení – Ø76mm

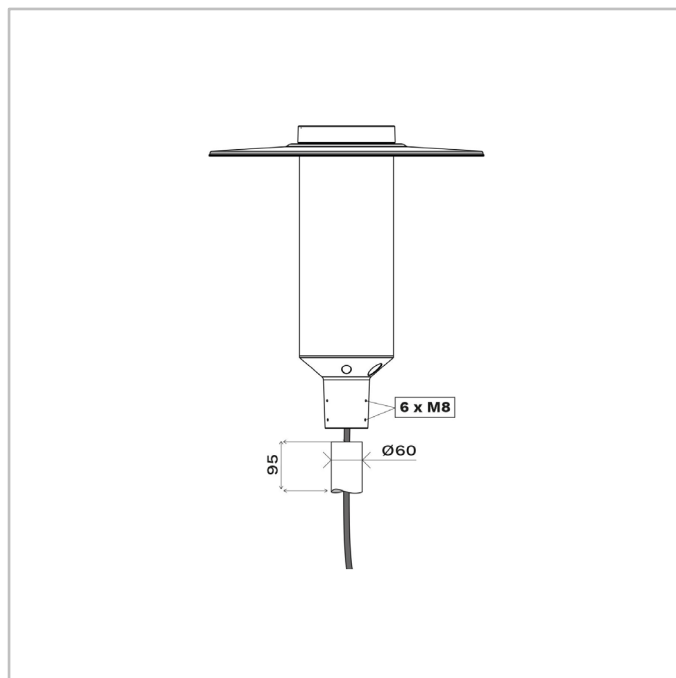
· *Zylindo smooth cylinder different weight (7.8kg/15.4lbs) and CxS (0.027)*



ZYLINDO | Horní montáž na Ø76 mm s 80mm dlouhým spigotem - 6XM8 šrouby



ZYLINDO | Horní montáž na Ø60 mm (s příslušenstvím) s 95 mm dlouhým spigotem - 6XM8 šrouby





	Výstupní sv. tok svítidla (lm)										Příkon (W)		Účinnost svítidla (lm/W)
	Teplá bílá 822		Teplá bílá 727		Teplá bílá 730		Teplá bílá 830		Neutrální bílá 740				
Počet LED	Min	Max	Min	Max	Min	Max	Min	Max	Min	Max	Min	Max	Až
8	500	1400	700	1900	800	2000	700	1900	800	2200	10	20	128
16	1100	2800	1400	3800	1600	4100	1400	3900	1600	4400	18	37	139
24	1700	4200	2100	5700	2400	6200	2100	5900	2400	6600	26	54	142

Tolerance u světelného toku LED je $\pm 7\%$ a u celkového výkonu svítidla $\pm 5\%$

